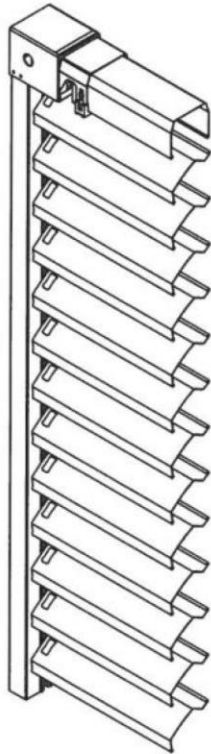
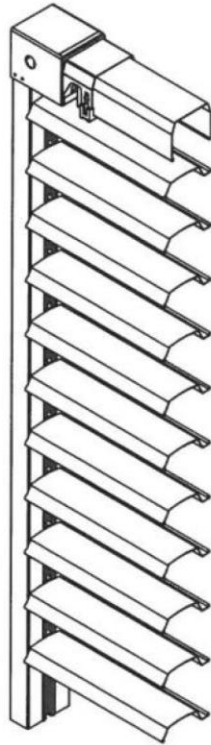


SELBSTTRAGENDE JALOUSIE P 97

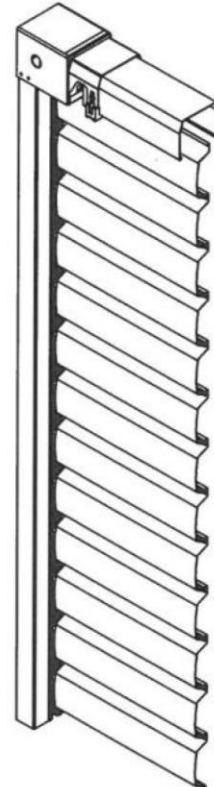
LEISTUNGSBESCHREIBUNG MIT MOTOR UND MIT ZUG



PERSPEKTIVISCHE ANSICHT MIT LAMELLEN IN ABSENKPOSITION



PERSPEKTIVISCHE ANSICHT MIT LAMELLEN IN HORIZONTALER POSITION



PERSPEKTIVISCHE ANSICHT MIT LAMELLEN IN GESCHLOSSENER POSITION

LEISTUNGSBESCHREIBUNG MOTORBETÄTIGUNG

Jalousie mit Kette für den Außenbereich mit in Standardfarben vorlackierten Mg-Aluminium-Lamellen, Dicke 0,60 mm, 97 mm breit mit beidseitigen Längsversteifungsrippen, Lärmschutzdichtung und Verdunkelung in der internen Einfassung. Die Lamellen sind an beiden Enden mit Edelstahlklemmen zur Einrastverbindung mit den Gelenken der internen Führungsmechanismen ausgestattet. Freitragende Seitenführungen aus extrudiertem Aluminium 85x44mm, lackiert in Standard-RAL-Farben oder natur eloxiert. Kipphebel-Frictionsantriebe in Zamak mit Lamellenpositionierfunktion beim Absenken und automatisches Schließen der Lamellen bei abgesenkter Jalousie. Erzwungene Auf- und Abwärtsbewegung der Lamellen durch Kette mit Gelenkelementen. Automatisches Sicherheits-Auslösesystem der Lamellen im Falle von Hindernissen beim Absenken. Die Lamellenhaltergelenke aus Druckguss sind durch eine Kette aus Edelstahl mit konstantem Abstand miteinander verbunden sind. Wenn die Lamellen geschlossen sind, wird die Jalousie automatisch von außen durch den integrierten Hochschiebeschutz verriegelt. Einphasen-Asynchron-Elektromotorsteuerung 230V-50HZ Wert IP54 mit Wärmeschutz, elektromagnetischer Bremse, automatischer Endschaltereinheit mit oberem und unterem Anschlag, ausgestattet mit 0,50 lfm vierpoligem Kabel 4x0,75 und verdrahteter Buchse (ohne Schalttafel).

LEISTUNGSBESCHREIBUNG ZUGBEDIENUNG:

Jalousie mit Kette für den Außenbereich mit in Standardfarben vorlackierten Mg-Aluminium-Lamellen, Dicke 0,60 mm, 97 mm breit mit beidseitigen Längsversteifungsrippen, Lärmschutzdichtung und Verdunkelung in der internen Einfassung. Die Lamellen sind an beiden Enden mit Edelstahlklemmen zur Einrastverbindung mit den Gelenken der internen Führungsmechanismen ausgestattet. Freitragende Seitenführungen aus extrudiertem Aluminium 85x44mm, lackiert in Standard-RAL-Farben oder natur eloxiert. Kipphebel-Frictionsantriebe in Zamak mit Lamellenpositionierfunktion beim Absenken und automatisches Schließen der Lamellen bei abgesenkter Jalousie. Erzwungene Auf- und Abwärtsbewegung der Lamellen durch Kette mit Gelenkelementen. Automatisches Sicherheits-Auslösesystem der Lamellen im Falle von Hindernissen beim Absenken. Die Lamellenhaltergelenke aus Druckguss sind durch eine Kette aus Edelstahl mit konstantem Abstand miteinander verbunden sind. Wenn die Lamellen geschlossen sind, wird die Jalousie automatisch von außen durch den integrierten Hochschiebeschutz verriegelt. Zugbedienung mit Endschaltereinheit, Manövrierstange komplett mit 45°-Umlenkung und Stangenarretierung.

TABELLE 300-00/A

FREITRAGENDE LAMELLENJALOUSIE P 97

TECHNISCHE DATEN, ABMESSUNGEN UND FARBEN



FARBKOMBINATIONEN

SIEHE FARBKARTE

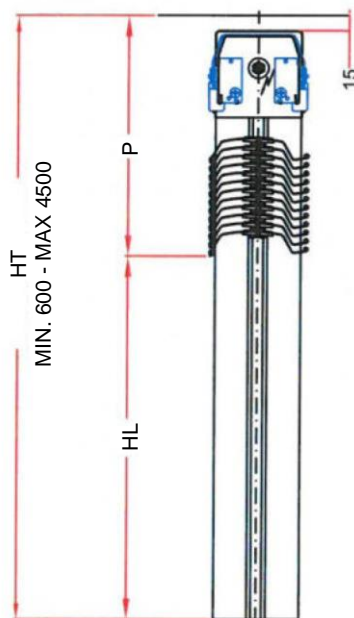
TECHNISCHE DATEN, ABMESSUNGEN

HT: Gesamthöhe

HL: Öffnungshöhe

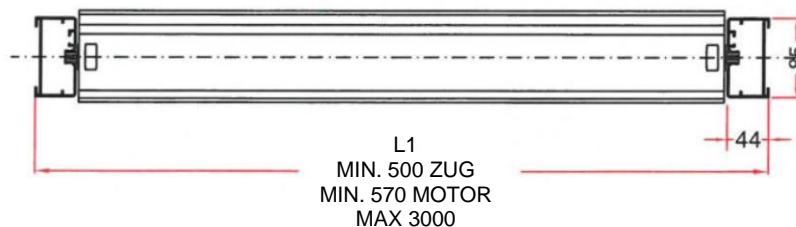
P: Höhe des Pakets

L1: Gesamtbreite



HT mm	HL mm	P mm
1262	1011	251
1516	1242	274
1822	1516	306
2076	1747	329
2305	1960	345
2635	2259	376
2966	2559	407
3271	2833	438
3449	2995	454
3754	3269	485
4085	3569	516
4314	3782	532
4644	4081	563

Die mit dem Buchstaben „P“ angegebenen Gesamt-Abmessungen beziehen sich auf die in der Tabelle angegebenen HT-Maße. Für andere HT-Maße wenden Sie sich bitte an unseren Kundenservice. T.



KOMBINATION JALOUSIE MIT EINZIGER BEDIENUNG

MOTORBETÄTIGUNG:
ZUGBEDIENUNG:

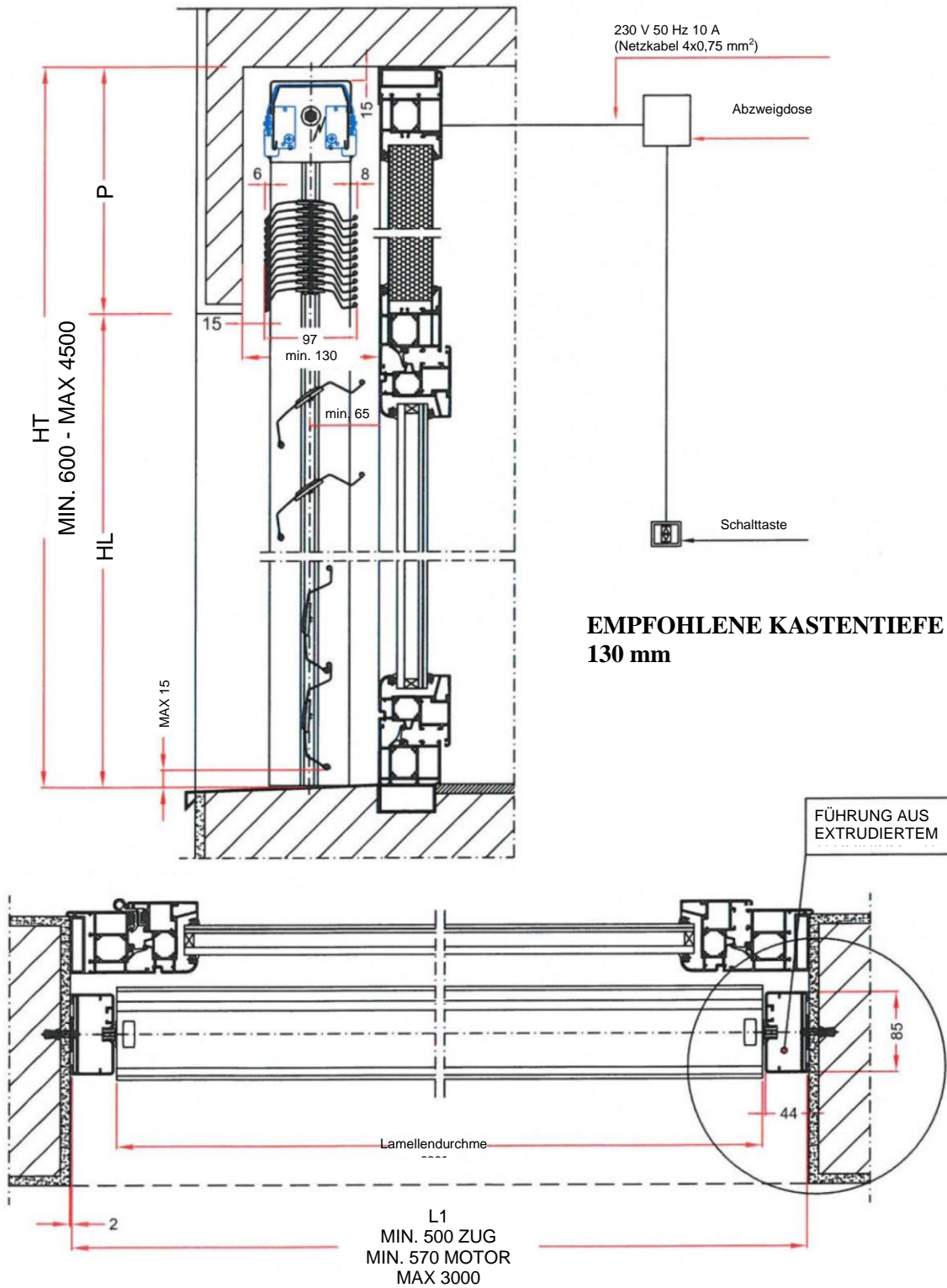
MAX 3 JALOUSIEN
MAX 2 JALOUSIEN

GESAMT-M² 12
GESAMT-M² 7

TABELLE 300-00/P

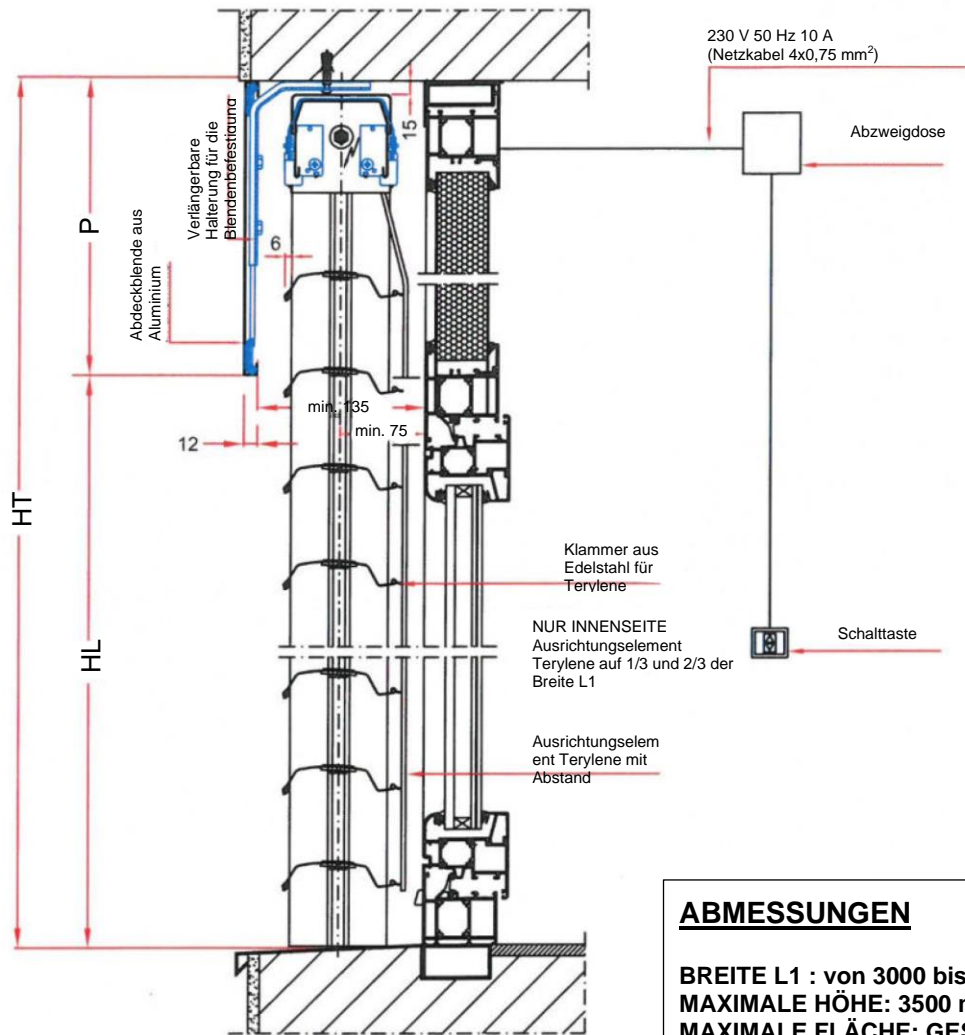
FREITRAGENDE JALOUSIE P 97

MOTORBETÄTIGUNG - MAUERWERKSNISCHE - BLINDPLATTE



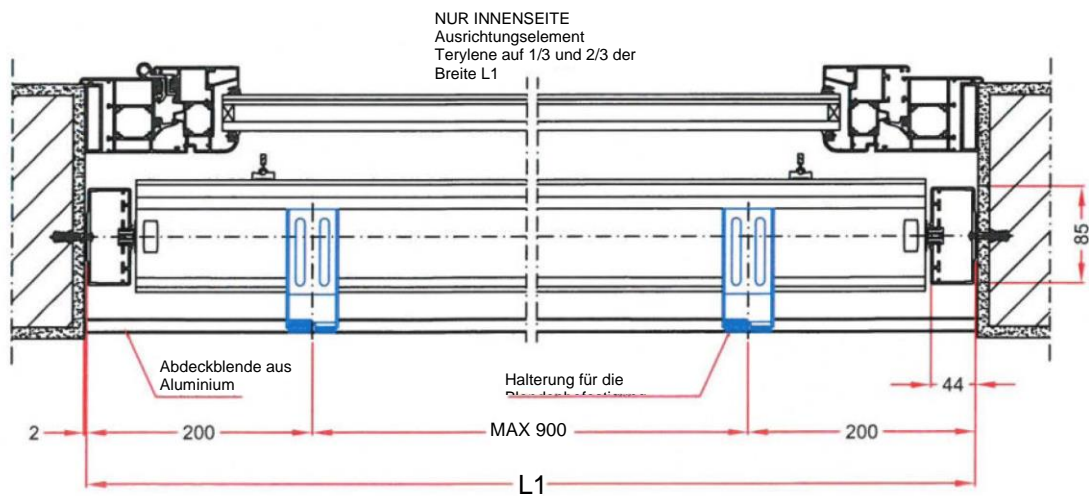
FREITRAGENDE JALOUSIE P 97

MOTORBETÄTIGUNG - ALUMINIUMBLENDE - BLINDPLATTE



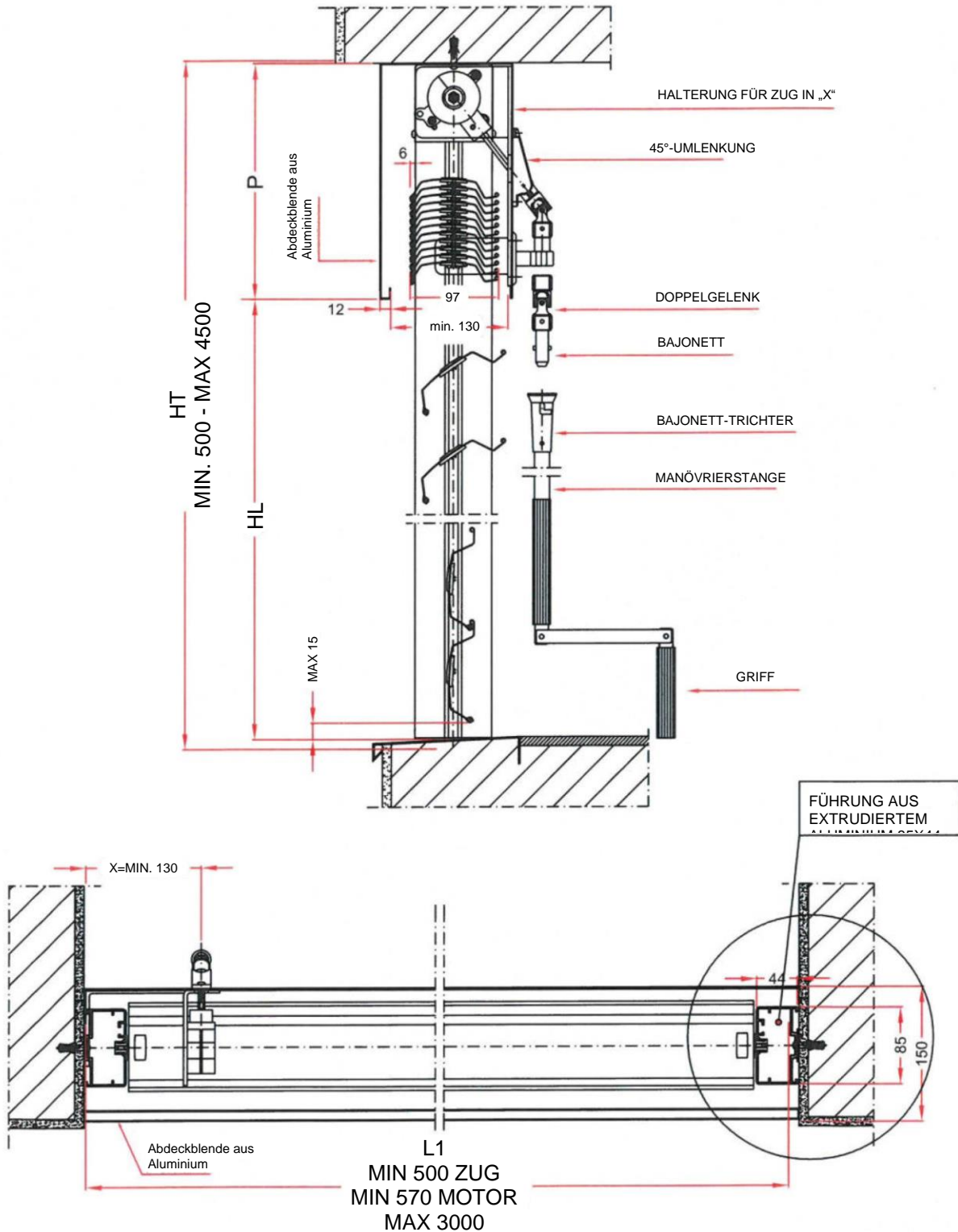
ABMESSUNGEN

BREITE L1 : von 3000 bis 3500 mm
MAXIMALE HÖHE: 3500 mm
MAXIMALE FLÄCHE: GESAMT-M² 10,5



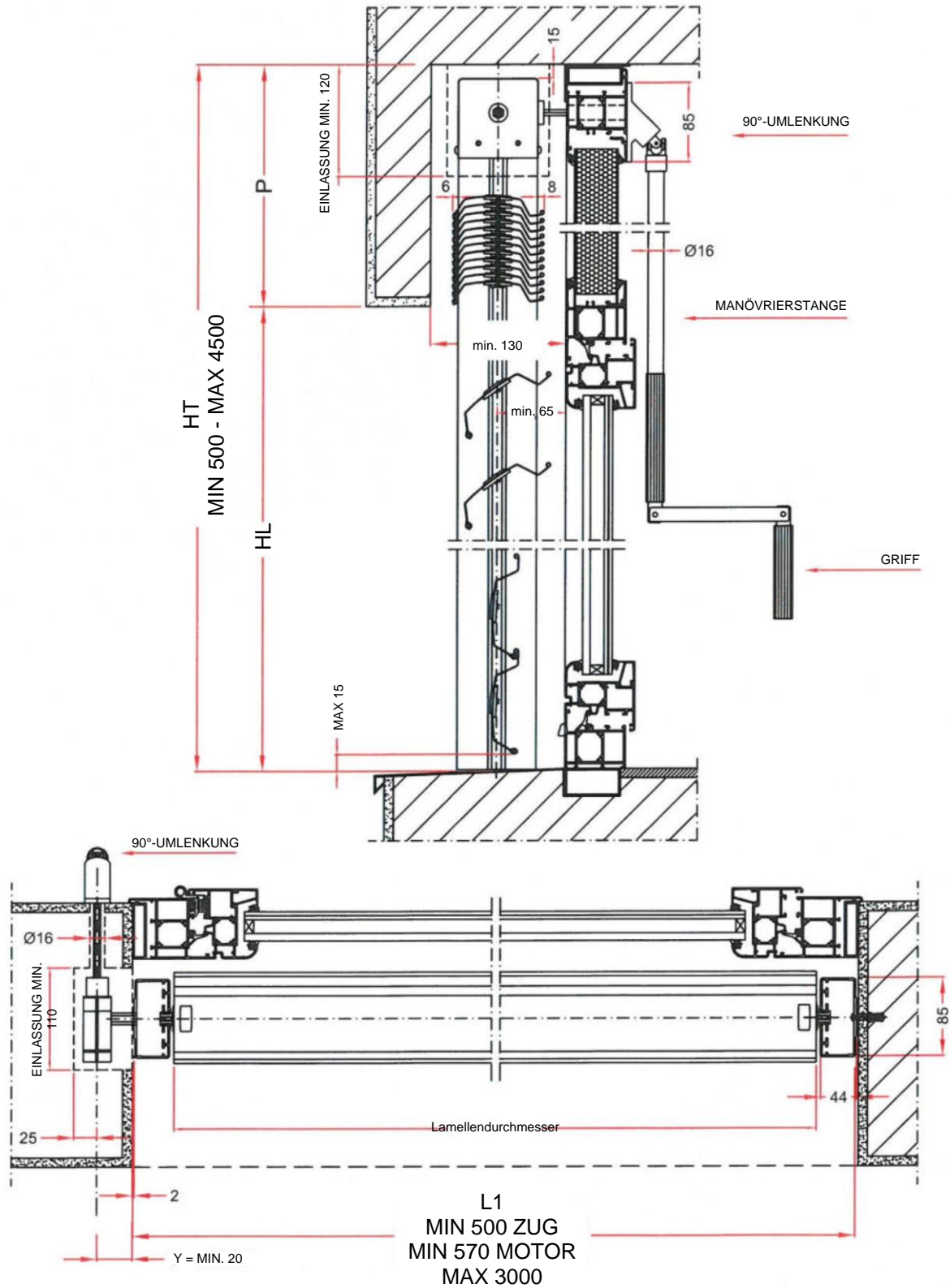
FREITRAGENDE JALOUSIE P 97

ZUGBETÄTIGUNG OHNE UMLENKUNG - BLENDE - UNTERBROCHENE UND AUSHAKBARE STANGE



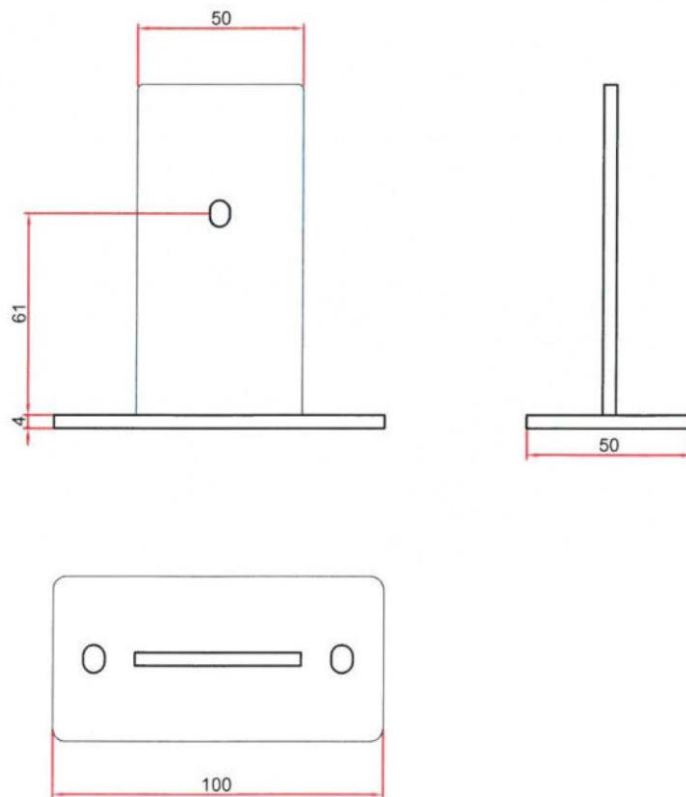
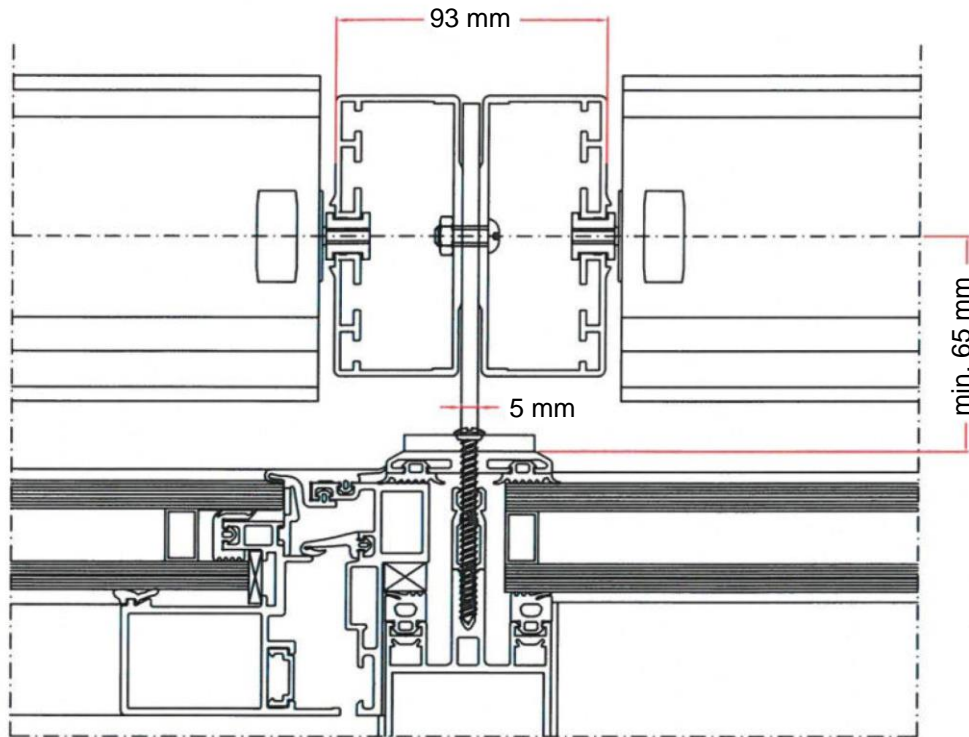
SELBSTTRAGENDE JALOUSIE P 97

ZUGBEDIENUNG MIT 90°-UMLENKUNG - MAUERWERKSNISCHE -
BLINDPLATTE



SELBSTTRAGENDE JALOUSIE P 97

ANWENDUNG MIT DOPPELTER FÜHRUNG UND ABSTANDSHALTER „T“ AM FENSTER



SELBSTTRAGENDE JALOUSIE P 97

ANWENDUNG AUßERHALB DER MAUERÖFFNUNG MIT L-ABSTANDSHALTER AN DER WAND

